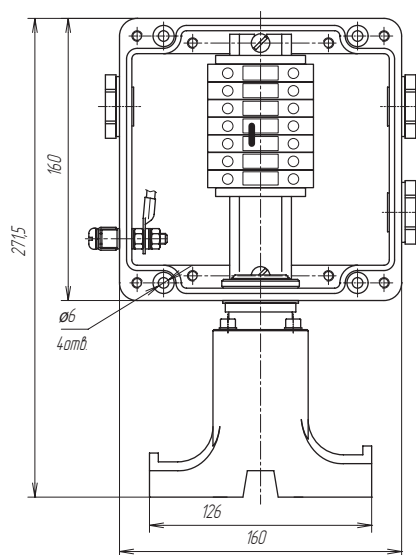
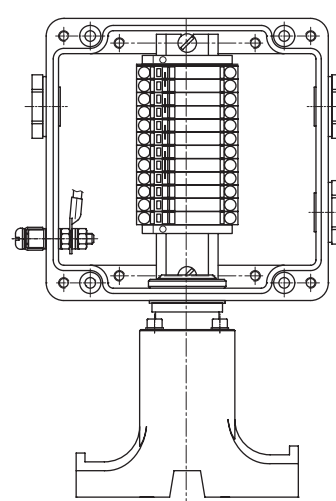


- 1 – силовой кабель
- 2 – соединительная коробка УСК 16.Н
- 3 – нагревательная секция (кабель)
- 4 – рукав (защитная трубка)
- 5 – устройство ввода под теплоизоляцию



Коробка с винтовым клеммным блоком



Коробка с пружинным клеммным блоком

Комплект поставки

Корпус коробки УСК 16.Н с клеммным набором	1
Кольцо уплотнительное М25	3
Заглушка М25 Ex	3
Перемычка с крепежом П06.06х150-00	1
Устройство ввода под теплоизоляцию УВК.0100	1
Коробка упаковочная со стикером	1
Руководство по эксплуатации. Паспорт	1

Компоненты и комплектующие

Дополнительные изделия (заказываются отдельно):
 Кабельные вводы*, кольца заземления, контргайки и уплотнения – для непосредственного ввода саморегулирующегося электрического нагревательного кабеля в соединительную коробку.
 Хомут металлический PFS/3 – для крепления коробки на трубопроводе, стр. 80.
 Комплект для саморегулирующегося электрического нагревательного кабеля – выбирается в зависимости от типа применяемого кабеля, стр. 76.

Внимание!

* С данным типом коробки соединительной применяются до трех вводов для подключения небронированных силовых кабелей диаметром от 7 до 18 мм или бронированных силовых кабелей диаметром от 12 до 20 мм. Для подключения нагревательного кабеля в коробку используется пластиковый кабельный ввод М25.
 Техническая информация и информация для заказа кабельных вводов представлена в разделе «Аксессуары и комплектующие для монтажа», стр. 86-91.

Подробности сертификации



Сертификат соответствия требованиям Технического регламента Таможенного союза № 012/2011 «О безопасности оборудования для работы во взрывоопасных средах»

Информация для заказа

Коробка соединительная УСК 16.Н (х)

- х – тип клеммных зажимов (без обозначения – винтовой, п – пружинный)
- Вариант исполнения: Н – с устройством ввода под теплоизоляцию
- Тип корпуса

Гарантийный срок

1,5 года с момента продажи